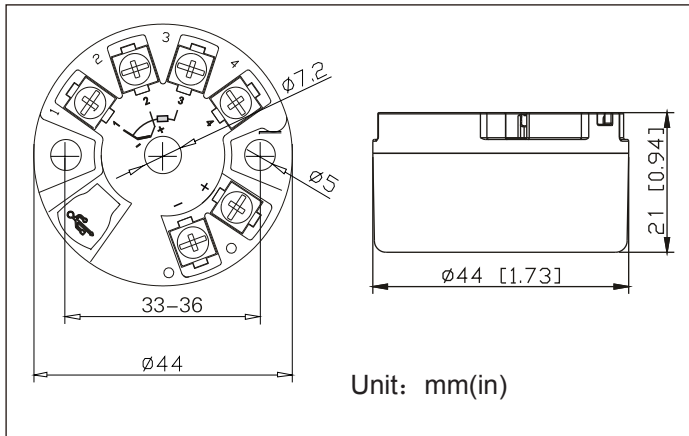


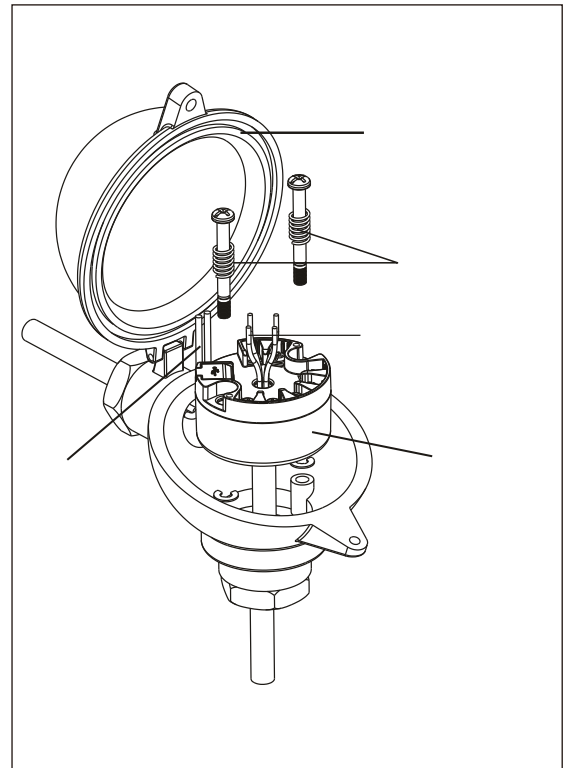
ST-500

ST-500 PT100 (RTD) (TC,) 2wire
 4~20mA 가 .

1.



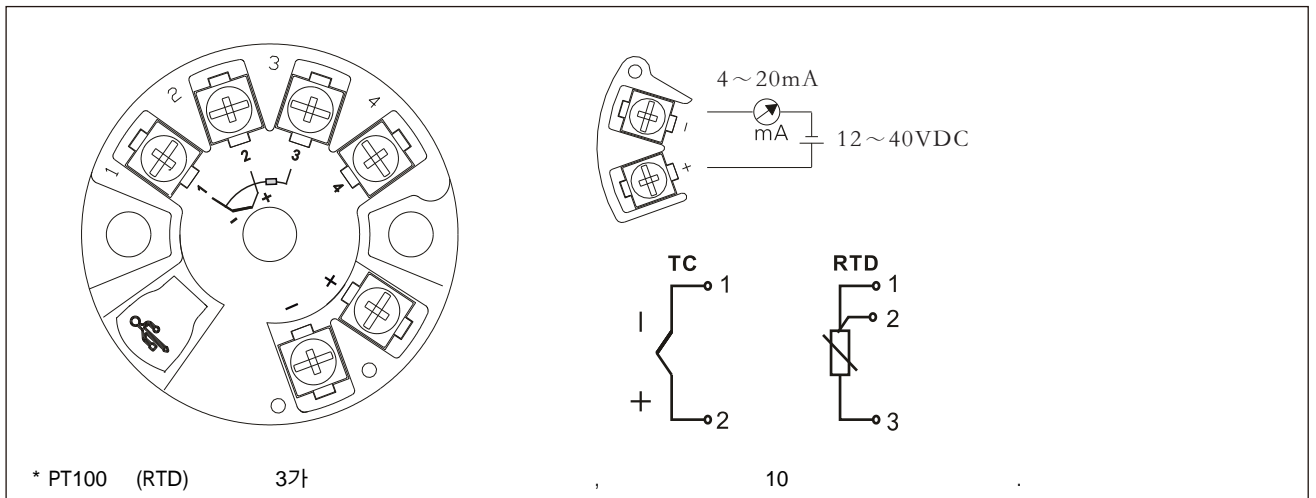
2.



3.



4.



5.

Input ()	PT100 (RTD) (TC)
(Cold Junction)	-20~60℃
	±1℃
Output ()	
	4-20mA
	$RL \leq (U_e - 12) / 0.021$
	IH=21mA、IL=3.8mA
	21mA
Power supply ()	
	DC12-40V
(20)	0.1%FS
	0.01%FS/℃
	T90 : 1s
	-40~80℃
	-40~100℃
IP	IP 00 // IP66 ()
	4g/2~150Hz
	가
	GB/T18268 (IEC 61326-1)

Model	Type		가
PT100 (RTD)	Pt100	-200~850℃	10℃
Thermocouple (TC)	B	400~1820℃	500℃
	E	-100~1000℃	50℃
	J	-100~1200℃	50℃
	K	-180~1372℃	50℃
	N	-180~1300℃	50℃
	R	-50~1760℃	500℃
	S	-50~1760℃	500℃
	T	-200~400℃	50℃